

Le nom *Elara* évoque l'astronomie et la mythologie grecque, et son design géométrique imite la trajectoire des planètes dans l'univers. S'inspirant du mouvement astral, la lampe se caractérise par deux anneaux métalliques : un pouvant être positionné à différents angles, créant ainsi fluidité et mouvement, et par une petite sphère à l'extrémité inférieure de la lampe qui abrite la source lumineuse. L'anneau central peut être positionné pour atteindre différents angles et hauteurs, permettant aux utilisateurs d'expérimenter la projection de lumière et d'ombre. La source lumineuse émet un rayonnement lumineux qui peut éclairer toute une pièce. De plus, lorsque la lampe est éteinte, les utilisateurs peuvent orienter la sphère à double émission – vers le haut ou vers le bas – en fonction des exigences de lumière. ●FR

Der Name *Elara* erinnert an die Astronomie und die griechische Mythologie, und so ahmt das geometrische Design der Leuchte die Flugbahn der Planeten im Universum nach. Inspiriert von diesen astralen Bewegungen besteht die Leuchte aus zwei Metallringen, von denen einer in verschiedenen Winkeln positioniert werden kann, um eine fließende Bewegung zu erzeugen, sowie aus einer kleinen Kugel am unteren Ende der Leuchte, welche die Lichtquelle enthält. Der zentrale Ring kann in verschiedenen Höhen und Winkeln positioniert werden, so dass die Benutzer mit der Projektion von Licht und Schatten experimentieren können. Die Lichtquelle strahlt ein Licht aus, das einen ganzen Raum erhellen kann. Außerdem kann der Benutzer die Dual-Emissionskugel bei ausgeschalteter Leuchte je nach Lichtbedarf nach oben oder nach unten ausrichten. ●DE

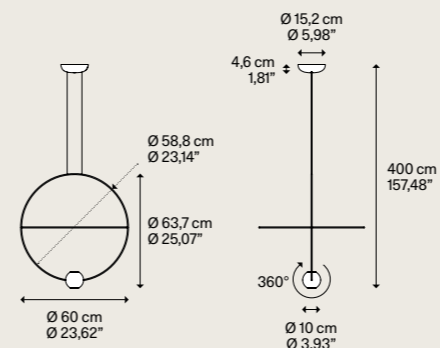
El nombre *Elara* evoca la astronomía y la mitología griega y su diseño geométrico imita la trayectoria de los planetas en el universo. Inspirada en el movimiento astral, la lámpara se caracteriza por dos anillos metálicos, uno de los cuales se puede colocar en distintos ángulos para crear fluidez y movimiento, y una pequeña esfera en el extremo inferior de la lámpara que contiene la fuente luminosa. El anillo central se puede colocar de forma que alcance distintas alturas y ángulos y permite a los usuarios experimentar la proyección de luces y sombras. La fuente luminosa emite un destello que puede iluminar toda una habitación. Además, cuando la lámpara está apagada, los usuarios pueden orientar la esfera con doble emisión – hacia arriba o hacia abajo – dependiendo de la luz que se necesite. ●ES

Название *Elara* напоминает нам об астрономии и греческой мифологии, ее геометрический дизайн имитирует траектории движения планет во вселенной. Лампа, вдохновленная движением звезд, имеет два металлических кольца, одно из которых может устанавливаться под разными углами, создавая текучесть и мобильность, и небольшую сферу на нижней стороне лампы, содержащей внутри источник освещения. Центральное кольцо можно располагать на различной высоте и под разными углами, что позволяет пользователям экспериментировать с проекцией света и тени. Источник света излучает свечение, наполняющее всю комнату. Кроме того, когда лампа выключена, пользователи могут ориентировать сферу с двойным излучением вверх или вниз в зависимости от потребности в освещении. ●RU

*Elara*—名呼应天文学和希腊神话,同时它的几何设计还仿照宇宙中的行星运行轨迹。受星体运动的启发,两只金属圆环是这款灯的特色所在,其中一能够以不同角度定位,从而产生流动性和运动性,并使灯体下端形成一个容纳光源的小球体。中心圆环通过定位可达到不同高度和角度,允许用户尝试光与影的投射。光源发出的光芒可照亮整个房间。此外,当灯熄灭时,用户可以根据自身的光线需求将双发射球体向上或向下调转。●ZH

CATEGORY SUSPENSION LAMP

Elara medium



DESIGN Nika Zupanc 2022

Metal structure  
Montatura in metallo

- Glossy Black  
Nero Lucido
- Glossy Gold  
Oro Lucido

Metal sphere  
Sfera in metallo

- Extra Matte Black  
Nero Extra Opaco
- Matte Gold  
Oro Opaco

Code  
Codice

- 20621 2230U
- 20621 5030U

Light source  
Sorgente luminosa

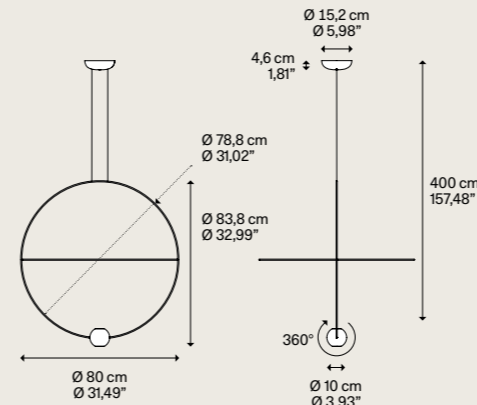
- LED 3000 33 2260 845 1000 CRI 90 MacAdam 3-Step
- K W Im-side I Im-side II mA

LED and driver included  
LED e driver inclusi

- Net weight 1,67 kg / 3,68 lbs
- Boxes Colli 1
- Mounts directly to a 4" Standard J-Box

- IP20
- Energy Saving
- Dim Triac

Elara large



Metal structure  
Montatura in metallo

- Glossy Black  
Nero Lucido
- Glossy Gold  
Oro Lucido

Metal sphere  
Sfera in metallo

- Extra Matte Black  
Nero Extra Opaco
- Matte Gold  
Oro Opaco

Code  
Codice

- 20622 2230U
- 20622 5030U

Light source  
Sorgente luminosa

- LED 3000 33 2260 845 1000 CRI 90 MacAdam 3-Step
- K W Im-side I Im-side II mA

LED and driver included  
LED e driver inclusi

- Net weight 1,87 kg / 4,12 lbs
- Boxes Colli 1
- Mounts directly to a 4" Standard J-Box

- IP20
- Energy Saving
- Dim Triac

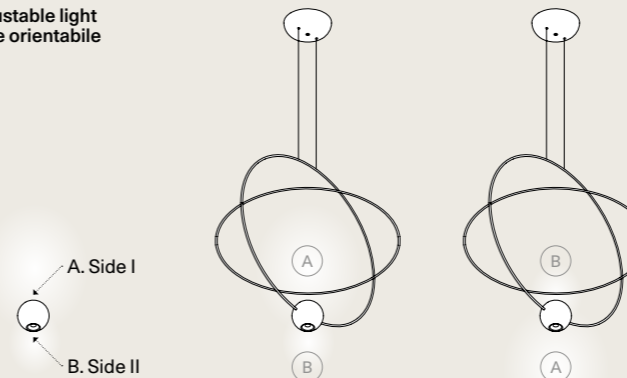
Elara medium ↘ Suspension lamp



Elara large ↘ Suspension lamp



Adjustable light  
Luce orientabile



Adjustable ring  
Anello orientabile

